

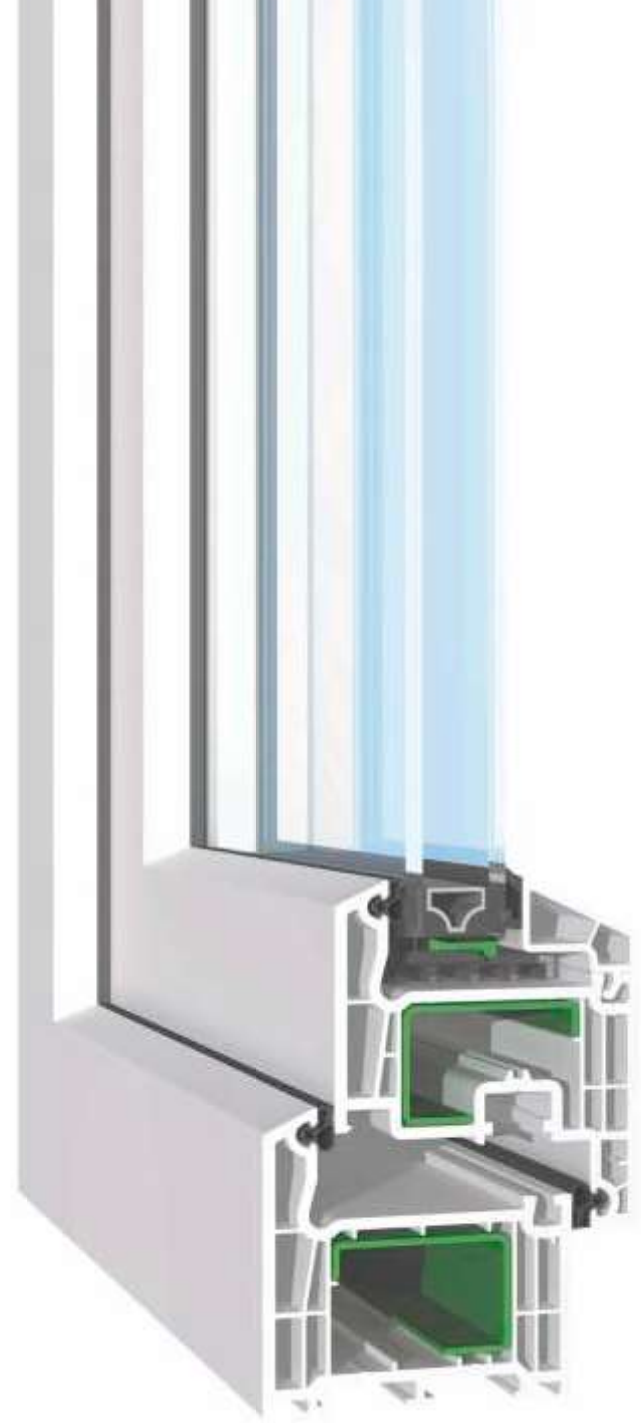
Termica 70 è un sistema con cinque camere che si evidenzia sia per la robustezza data dalla profondità costruttiva di 73 mm con rinforzi maggiorati, sia tramite le proprietà di isolamento termico e acustico superiori ad altri sistemi pentacamerali.

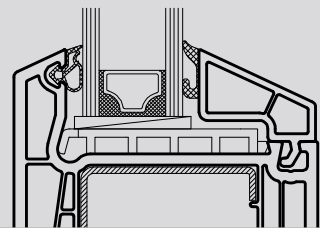
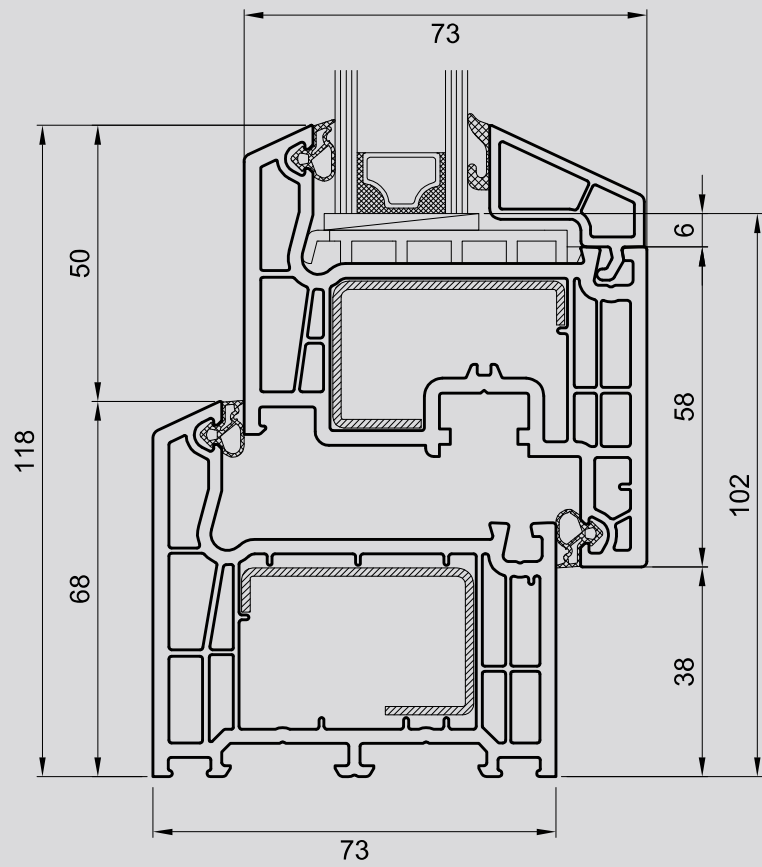
Termica 70

Il profilo AD 73 mm fa parte della classe A di performance ed è il più grande profilo a 5 camere del mercato ed anche il più pesante. La densità e l'elevata resistenza della serie AD 73 mm rende possibile un utilizzo affidabile anche con infissi con 4 lastre di vetro.

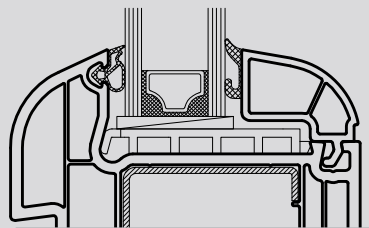
Caratteristiche:

Profili Brugmann classe A con lo spessore della parete esteriore di 3 mm
Profondità costruttiva del profilo: 73 mm
5 camere di isolamento acustico e termico
Disponibile in combinazione con telaio di restauro (35 oppure 58 mm)
Altezza combinazione di profili: 118 – 168 mm
Isolamento termico del profilo: $U_f = 1,3 \text{ W/m}^2\text{K}$
Isolamento acustico 48 dB dal rumore esterno
Resistenza al furto Classe 2 (DIN V ENV 1627)
Durata di vita stimata 50 anni
Doppie guarnizioni integrate nel processo di fabbricazione (saldabili)
Telaio con scanalatura dritta/infisso con scanalatura dritta oppure rotonda
Vetro isolante compatto tra: 24 mm e 44 mm (2 oppure tre lastre di vetro)
Ferramenta ROTO NT, con bloccatori antieffrazione tipo fungo e componente di microventilazione
Maniglia disponibile nei colori:
bianco, marrone, titanio, inox, bronzo, dorato, argento





anta diritta



anta arrotondata

